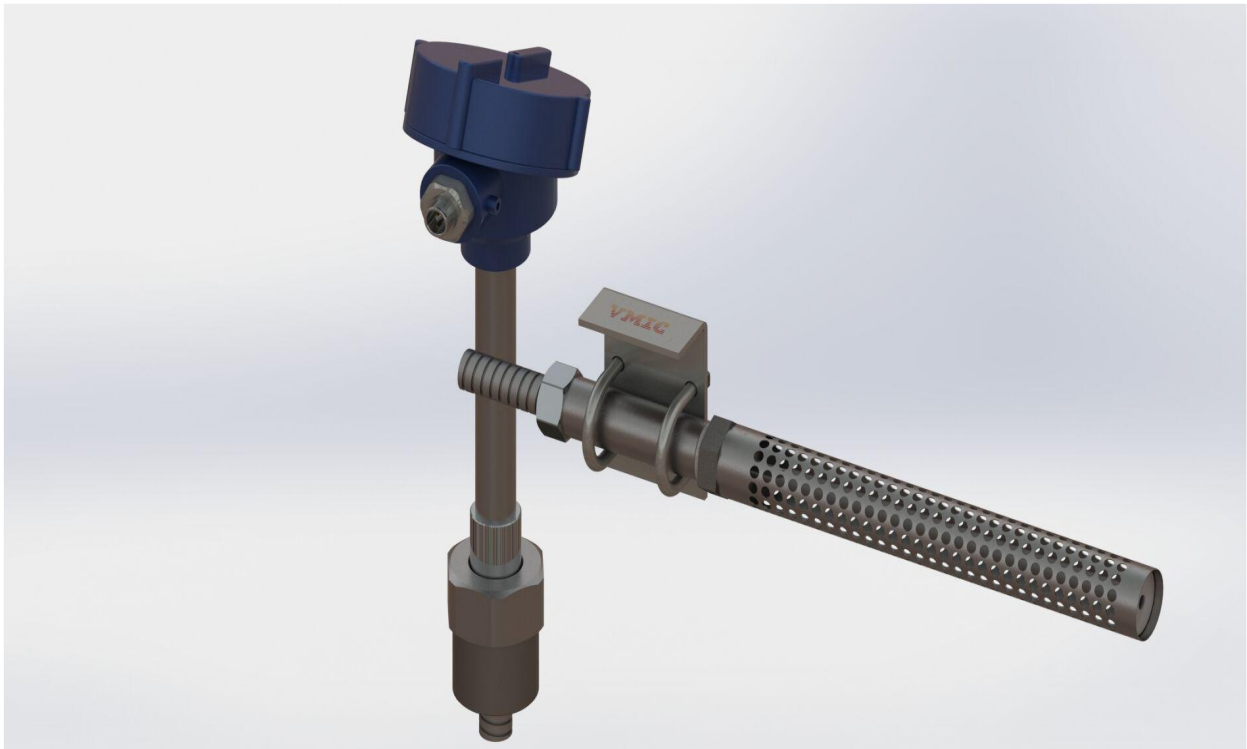




VMD 粉尘浊度开关安装使用说明书

VMD dust turbidity switch installation instructions



使用产品前仔细阅读本使用说明书

西安维米克自控仪表技术有限公司

Xi'an VMIC Automatic Control Instrument Technology Co.Ltd

地址：西安市高新区西部大道 170 号丰泽科技园 5 号楼

网址：www.vmic.com

总机：029-81128757 传真：029-81128757-804

目录

1、前言	-----	2
2、主要指标	-----	3
3、VMD 浊度系统组成	-----	3
4、VMD 浊度开关结构图	-----	4
5、VMD 浊度开关安装	-----	5
6、现场粉尘浊度开关与触摸屏柜连接	-----	7
7、控制系统设置及介绍	-----	9

1, 前言

随着工业自动化水平的提高和环保意识的日益加强，对工业粉尘的监控日趋严格。VMIC 研制生产的 VMD 粉尘浊度开关系统，是一种在线监测布袋除尘器过滤后气体粉尘含量变化来判断布袋是否破损的监测仪器，它能准确及时地发现布袋破损，以便及时更换新袋。

VMD 粉尘浊度系统可广泛用于冶金、电力、化工、制药、食品加工、建材、木材加工等采用布袋除尘器系统的检漏。经全国多个厂家的生产实践考验，安装操作方便，反应灵敏、动作可靠，维护量小，实用性强。

VMD 粉尘浊度开关原理是基于交流静电感应，当带电粒子(粉尘)接触或者经过 VMD 粉尘浊度开关感应杆附近时，在感应杆上产生感应电荷，该电荷量与粉尘浓度成正比，这个电动势被测量放大，通过智能仪表的处理滤除掉部分直流干扰信号并存储，只有信号中的交流部分用于计算，并输出 RS485 信号，由于是交流感应，检测杆不受挂料影响。

2, 主要指标

- 测量物: 气流中的固体颗粒含量
- 测量范围: 大于 $0.1\text{mg}/\text{m}^3$
- 电源: 12-27VDC
- 电子部分工作温度: -20°C - 60°C
- 安装接口螺纹: M42x2 (内螺纹, 安装底座为 M42x2 外螺纹)
- 输出信号 1: 硬件 RS485 协议, 软件 MODBUS RTU 协议
- 输出信号 2: DO 开关量通讯模块输出
- 颗粒尺寸: 不小于 $0.3\mu\text{m}$
- 防护级别: IP65
- 功率: 1W
- 湿度: 最大 95%RH (无凝结水)

3, VMD 浊度系统组成



变送器结构两种: 分体式和一体式



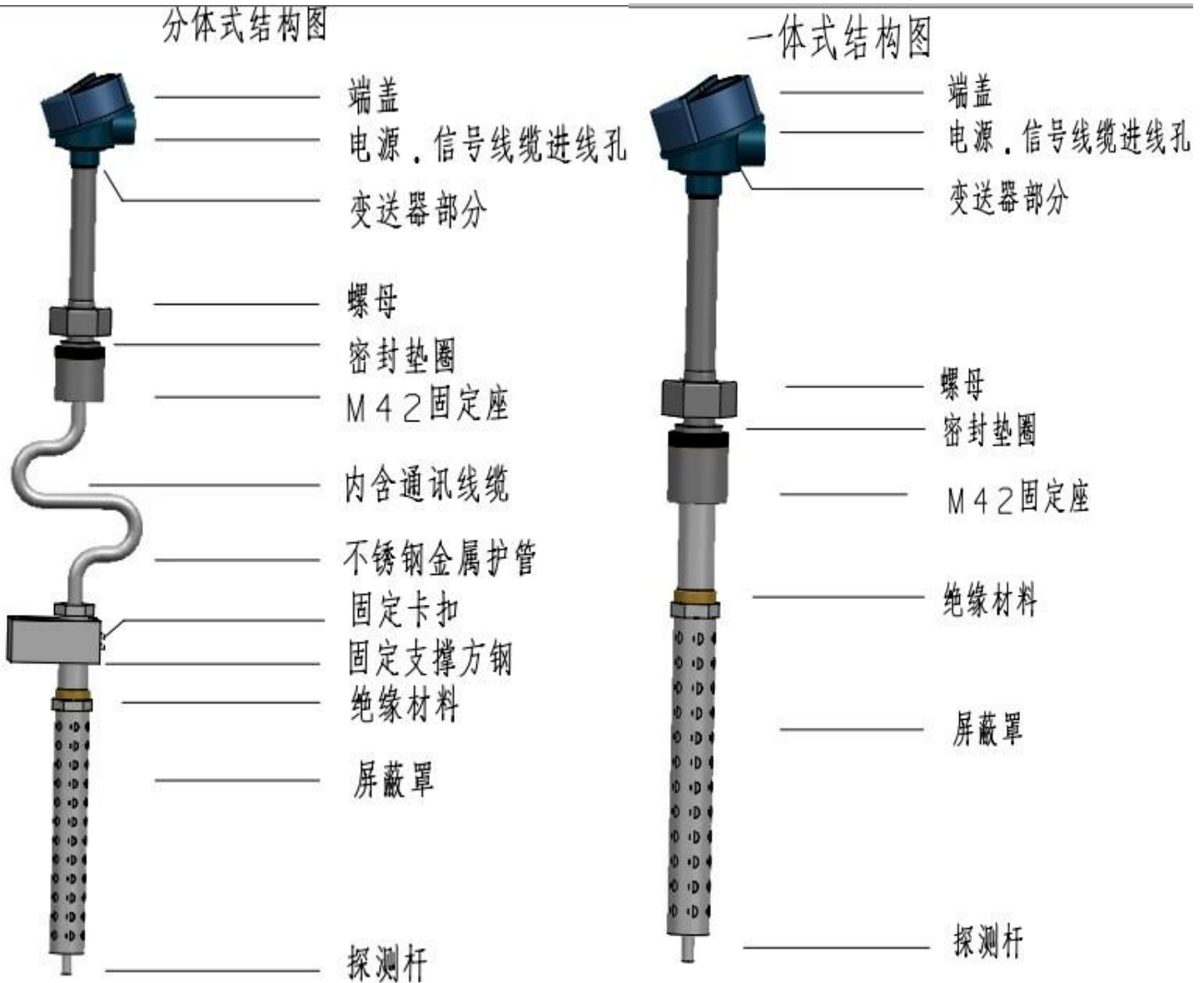
分体式



一体式

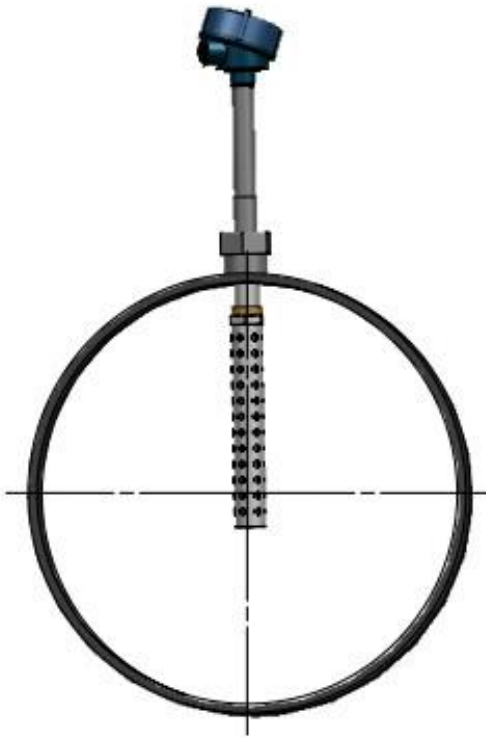
4, VMD 浊度开关结构图

外型结构图

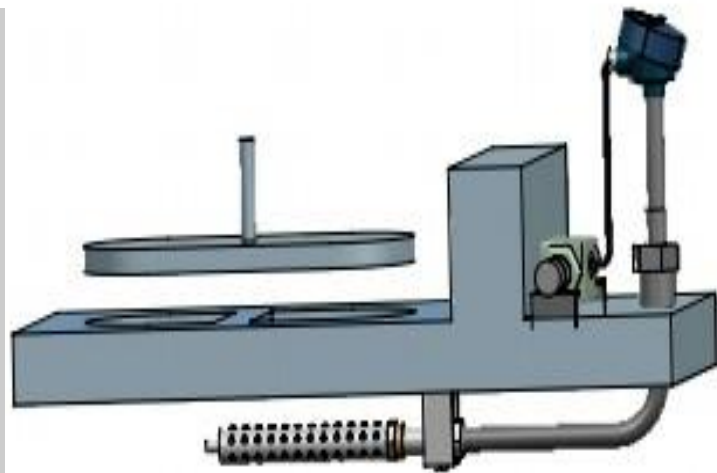
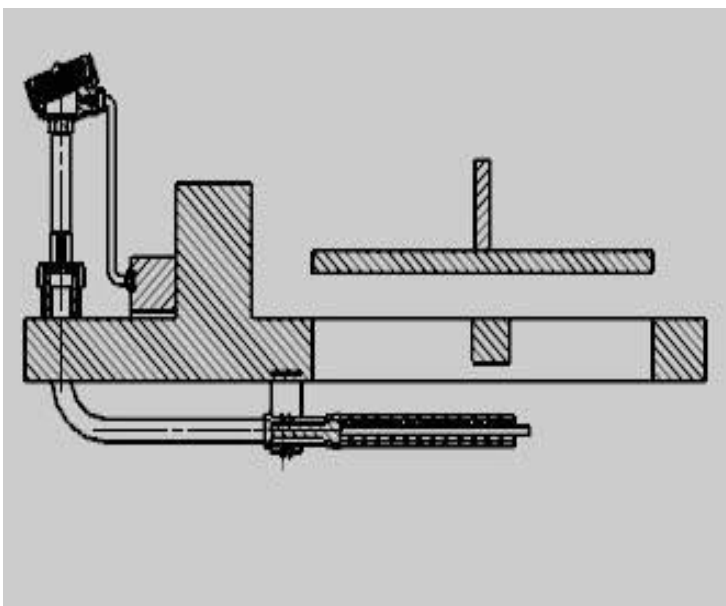


5, VMD 浊度开关安装

一体式安装示意图（管道安装）

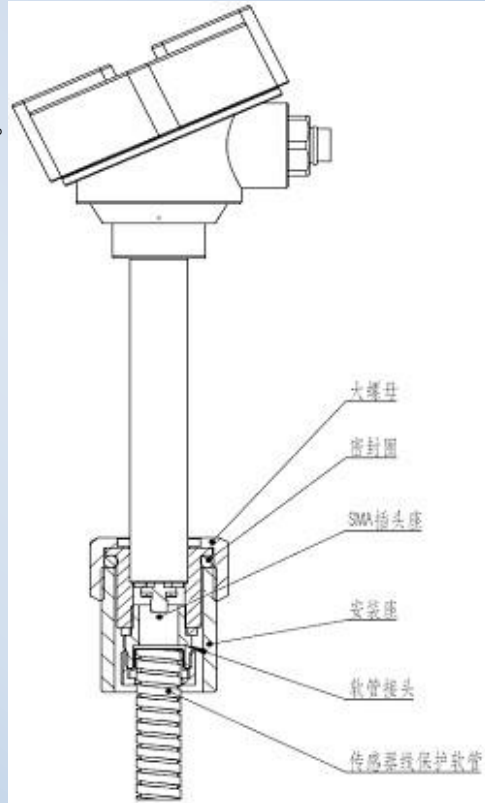


分体式安装示意图（带提升阀的净化室）

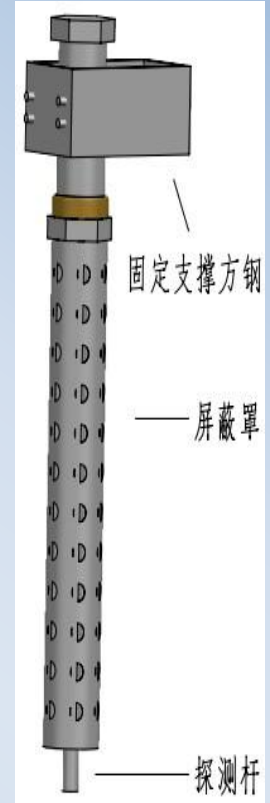


现场安装流程

1. 在适当位置开孔 $\phi 30 - \phi 35$ 。
2. 与所开孔同轴焊接安装座, 要求全焊, 不能漏水。
3. 在适当位置焊接传感器固定支撑。
4. 组装测量头与传感器为一体。
 - 4.1 将传感器 SMA 公头拧在测量头的 SMA 插头座上。
 - 4.2 将保护软管软管接头拧在测量头上。
5. 在安装座上放置随机提供的密封圈。
6. 将组装为一体的粉尘开关, 放入安装座孔内。
7. 拧紧大螺母, 保证密封圈位置正确, 不能漏水。
8. 将传感器部分用 U 型卡固定在焊接好的支撑方钢上。
9. 将传感器线保护软管固定牢固, 不能随风摆动。



传感器



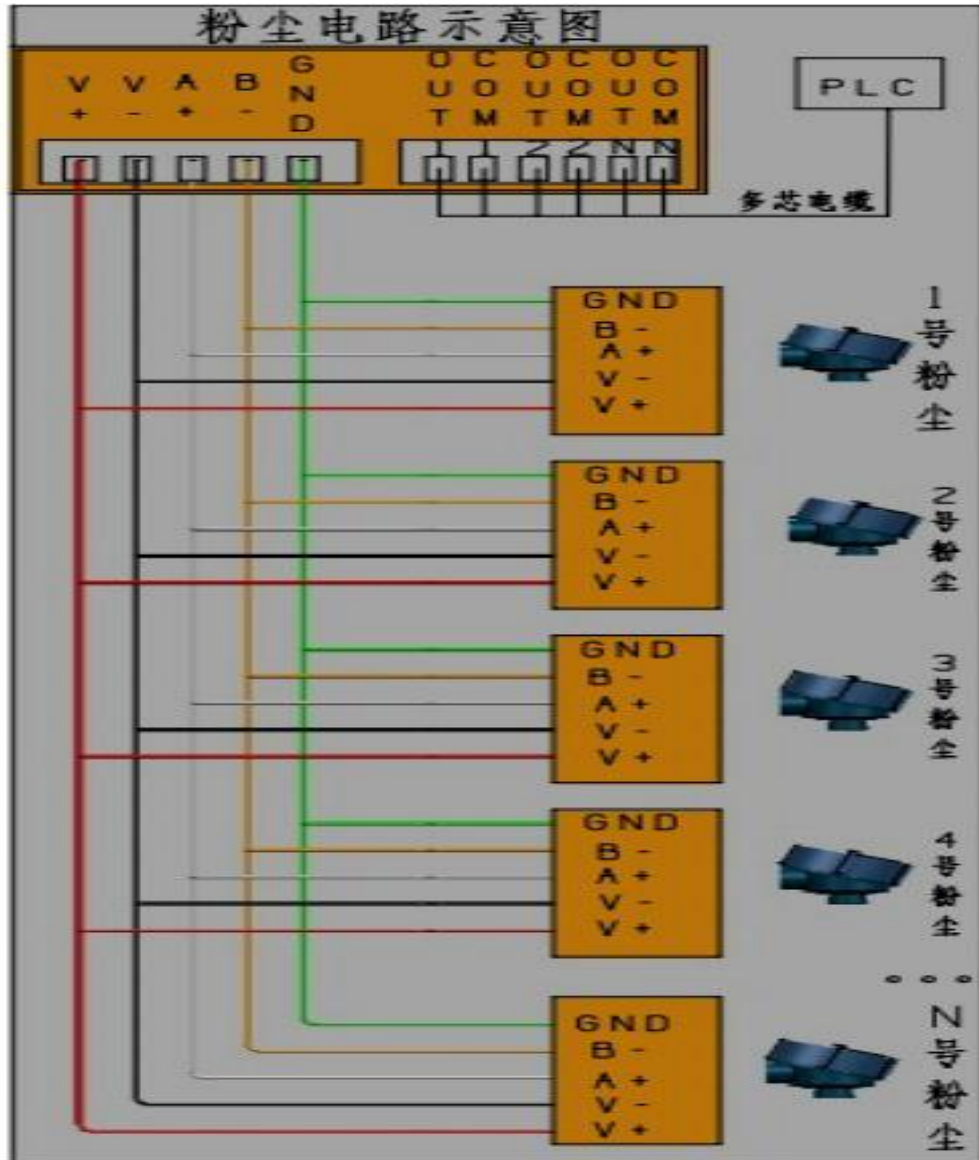
探测头

注意

- 1 支架在固定传感器时, 不要与屏蔽罩形成短路。
2. 接线盒露天, 端盖要盖可靠, 电缆接口要拧紧, 防止雨水进入。
- 3 变送器与传感器连接的金属软管要固定好, 不要出现可摆动状态。
4. 每个变送器对应一个位置号, 不能装错。

6, 现场粉尘开关与触摸屏控制柜连接

电路连接示意图



***注：电缆规格：**

V+ V- 为两芯控制屏蔽电缆 RVVP2x1.0

A+ B- GND 为四芯屏蔽双绞线通讯电缆 2x2x0.5

OUT COM 各点开关输出为多芯电缆 KVV2x1.0x(点数 u)，COM 点共用

线缆定义颜色：

红：12V+，黑：12V-，白：信号 A+，黄绿：信号 B-，绿：GND 信号接地。

单点连接示意图

各粉尘浊度开关采用手拉手的形式连接，将相互之间的 24V+, 24V-, A+, B-, GND 分别拧在以前，然后用压线帽压紧。线路连接好以后用万用表相互之间测量下是否短路，GND 与 24V- 电路内部导通。



现场安装示意图



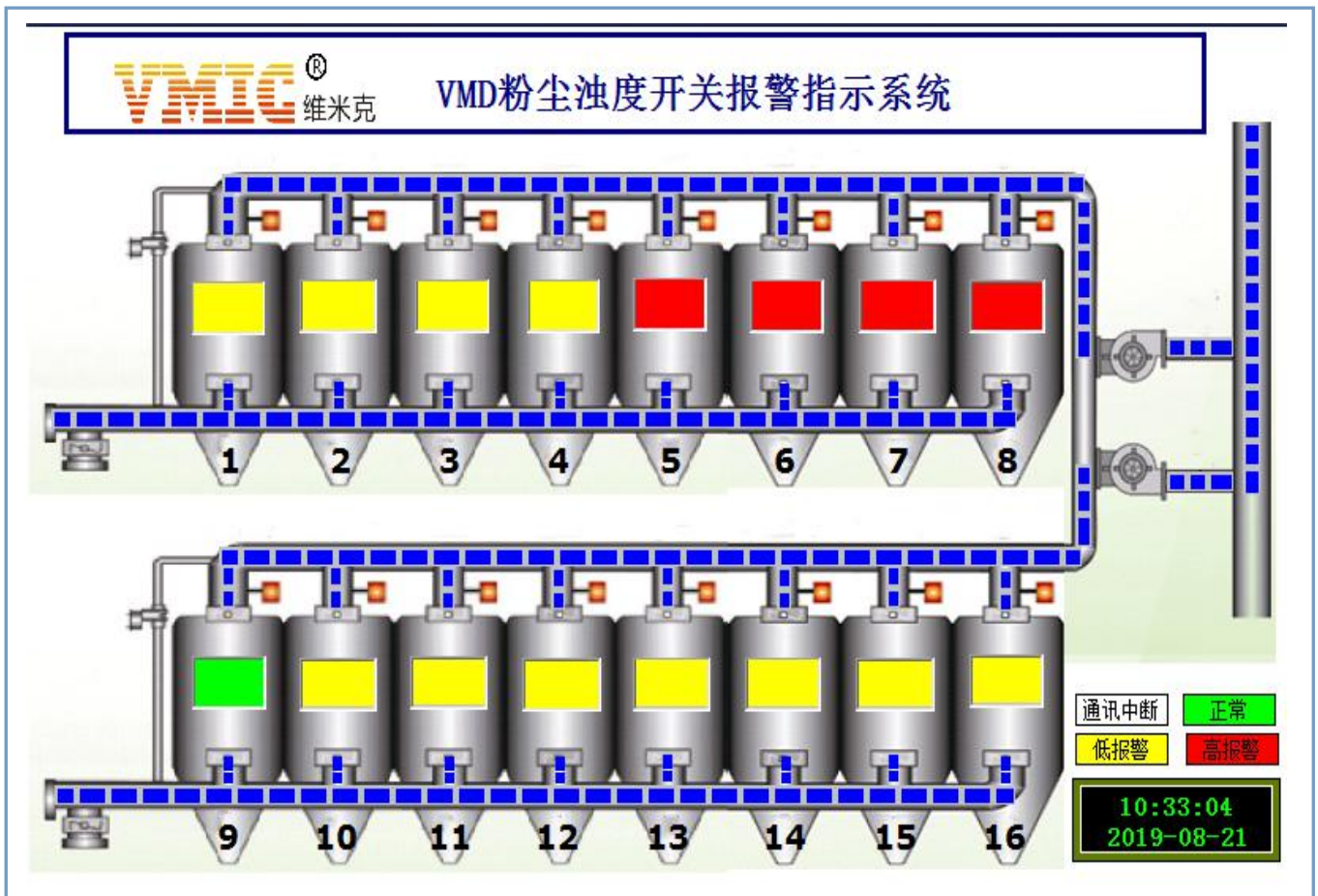
注
意

镀锌钢管与 T 型接线盒连接时，需缠生料带，防止露天漏水，两点之间钢管不够长时，需用穿线盒连接，不建议焊接管子，因为无法保证不漏水，因安装不规范造成水进入总线造成粉尘开关损坏，责任自负！

7, 控制系统设置及介绍

VMD 布袋检漏报警指示系统通过不同的颜色代表不同的状态：

- 白色: 代表当前粉尘浊度开关通讯中断 (比如 9 号开关)
- 绿色: 代表当前粉尘浊度开关正常, 确定布袋正常 (比如 2 号开关)
- 黄色: 代表当前粉尘浊度开关处于低报警状态, 预警提示 (比如 3 号开关)
- 红色: 代表当前粉尘浊度开关处于报警状态, 确定布袋损坏 (比如 4 号开关)



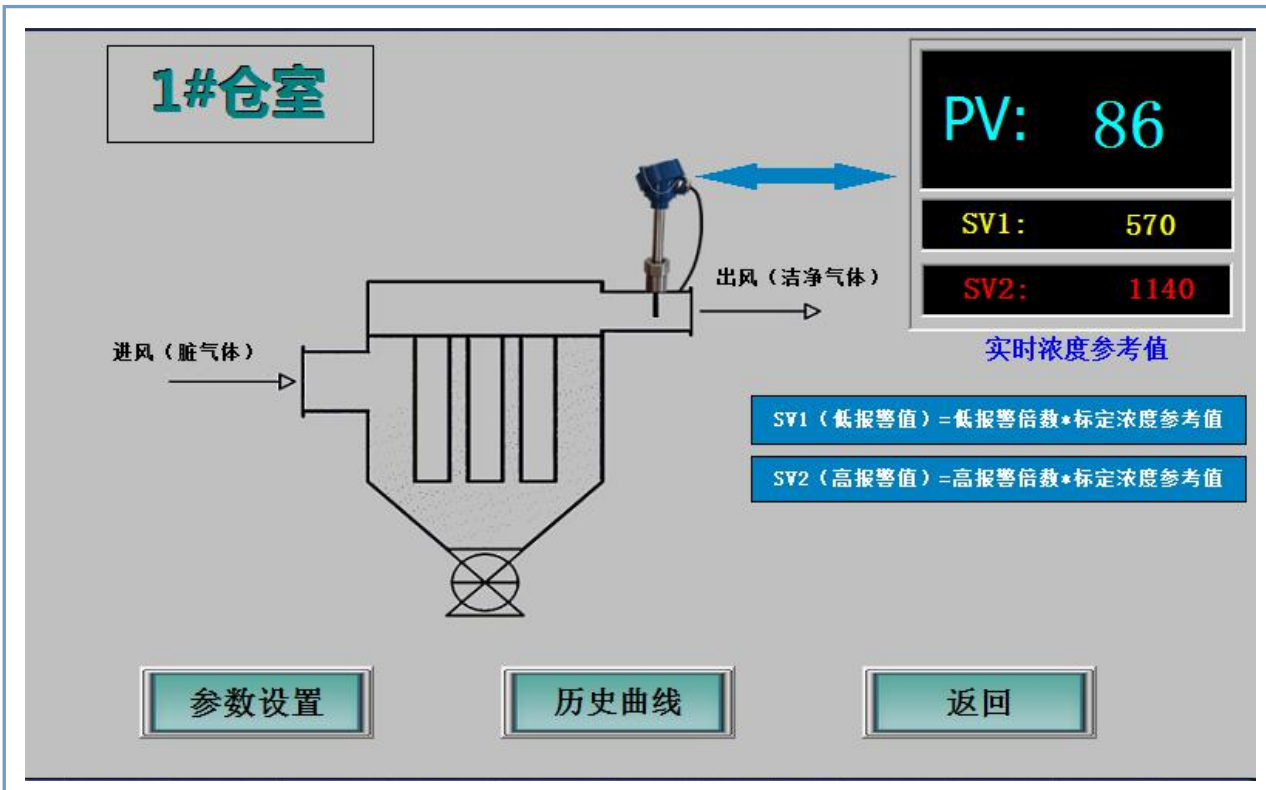
点击当前布袋仓室，进入当前仓室粉尘浊度开关实时浓度参考值状态，

如点击 1 号仓，

PV 值：显示当前 VMD 粉尘浊度开关的实时浓度参考值

SV1 值：SV1=标定浓度参考值*低报警倍数，即当前粉尘浊度开关的低报警值

SV2 值：SV2=标定浓度参考值*高报警倍数，即当前粉尘浊度开关的高报警值



VMD 粉尘浊度开关参数设置：

当需要设置粉尘浊度开关参数，点击参数设置按钮，进入登录界面，用户名：

负责人，输入登录密码（1234），点击确定进入设置界面。



参数介绍:

产品版本:	显示当前粉尘浊度开关产品的软件版本号和硬件版本号。
系统版本:	当前控制系统软件版本。
现场温度:	当前 VMD 粉尘浊度开关的实际环境温度。
有无参考值:	判断当前 VMD 粉尘浊度开关内部有没有标定浓度参考值。
传感器状态:	显示当前 VMD 粉尘浊度开关传感器杆的状态。
运行状态:	当前 VMD 粉尘浊度开关的实时工作状态。
阻尼时间:	数据采集的平均时间 0--100s 可设置
报警延迟时间:	当 PV 大于 SV2, 延迟多久真正进入报警状态的时间。
0--6000s	可设置 (防止布袋振打导致粉尘含量突然增大, 导致误报警, 建议报警延迟时间尽量设置长一点)
报警滞后时间:	当 PV 小于 SV2, 延迟多久真正撤销报警状态的时间。0--25s
可设置 (建议设置小)	
灵敏度系数:	粉尘含量实时值显示的衰减倍数 1—99 可设置
低报警倍数:	根据现场情况所设置的低报警倍数。 建议 5--10 倍
高报警倍数:	根据现场情况所设置的高报警倍数。 建议 10--15 倍
标定浓度参考值:	VMD 粉尘浊度系统根据现场管道内的粉尘浓度含量自动配置计算标定出来的特征浓度参考值。
返回按钮:	点击返回按钮系统返回到 VMD 布袋检漏报警指示系
启动配置按钮:	点击启动配置按钮, VMD 粉尘浊度开关会自动根据管道内粉尘含量计算标定出来一个特征浓度参考值, 以此作为报警状态的参考。运行状态底下会显示当前自动配置进度, 当到了 100%, 配置完成, 参考值会显示当前新的配置值。
保存设置按钮:	当需要设定 VMD 粉尘浊度开关的阻尼时间, 或者报警延迟时间, 或者报警滞后时间, 或者报警倍数等参数时, 在当前参数后面的黄色输入框输入需要设定的参数后, 点击保存设置按钮。

切记: 输入完需要设定的参数后, 一定要点击保存设置按钮。否则 VMD 粉尘浊度开关无法保存设定的参数。

一键配置:

当需要批量配置粉尘浊度开关或者批量改变参数的时可以使用一键配置功能。点击主画面 VMIC 图标进入启动画面点击一键配置按钮, 输入调试员密码, 进入一键配置画面。需要修改哪个粉尘开关或者设置参数, 选中后面对应的开关。



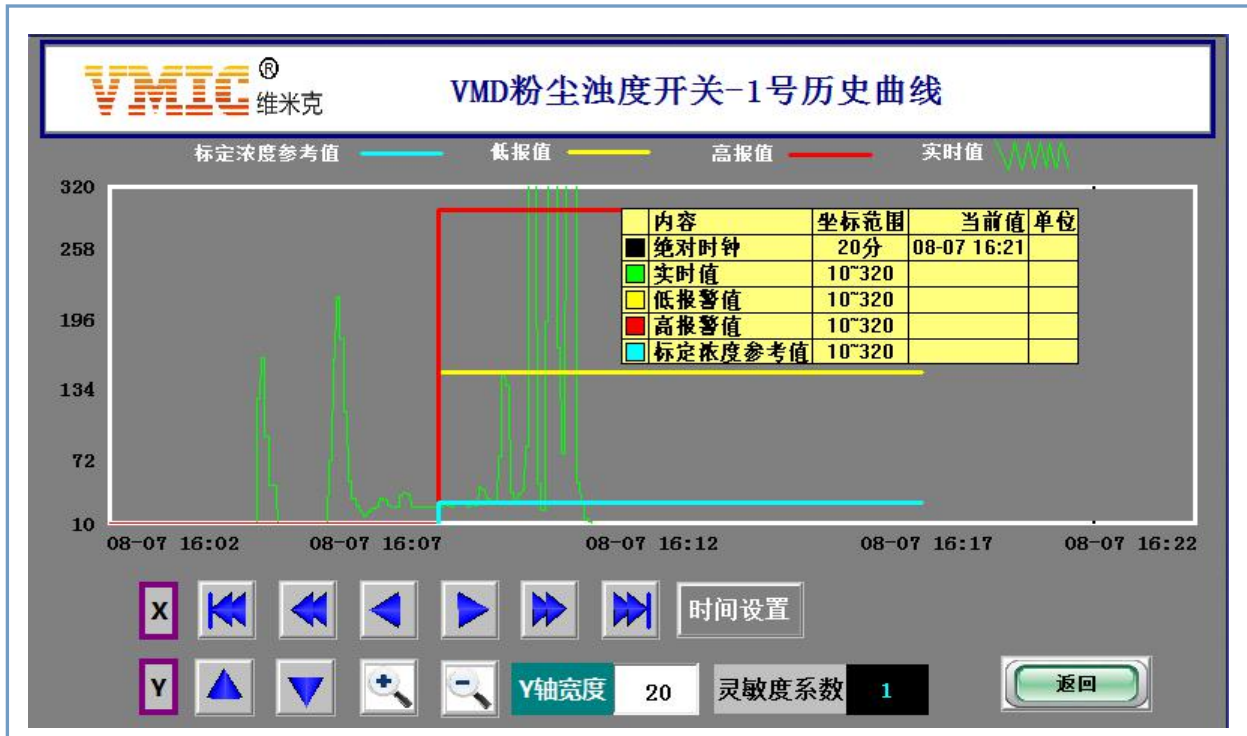
密码修改:

当用户需要重新设置密码时, 可以点击主画面 VMIC 图标进入启动画面, 点击密码设置。修改密码之前必须先登录一次之前的密码。



VMD 粉尘浊度开关历史曲线介绍：

在粉尘浊度开关实时显示画面，点击历史曲线按钮，进入当前粉尘浊度开关的历史曲线画面，比如 1 号浊度开关。



红线代表报警值曲线，黄线代表低报警值曲线，绿线代表实时浓度参考值曲线，蓝线代表标定浓度参考值。

Y 轴宽度：历史曲线 Y 轴显示最大值=高报警值+Y 轴宽度

历史曲线 Y 轴显示最小值=标定浓度参考值-Y 轴宽度



X 轴移动到最前面



X 轴坐标向前移动一页



X 轴坐标向前移动



X 轴坐标向后移动



X 轴坐标向后移动一页



X 轴移动到最后面



显示曲线起始时间对话框



Y 轴向上移动



Y 轴向下移动



Y 轴放大



Y 轴缩小



设置 Y 轴宽度数值

粉尘浊度开关选型表

粉尘检测	插入长度	结构形成	输入	控制器*	说明
VMIC-FBLD					维米克产品
	-XXXX				单位 mm
		A			一体式
		B			分体式
			RS		RS485 输出
			MA *		4~20MA 输出
				/MK08	8 点控制器
				/MK16	16 点控制器
				/MK24	24 点控制器

*注：输出为 MA(4-20MA)为粉尘浓度变送器

VMD 粉尘浊度开关出厂时随机配带以下附件：

安装底座	1 支
检测部件固定支架	1 支
操作说明书	1 份
产品合格证	1 份
T 型接线盒	1 套

附 2、注意事项

- 1、请按说明书正确接线；
- 2、精密仪表，注意防潮防震，严禁摔打、冲击、强力夹持、强行拆卸。
- 3、存放地点应通风、干燥、阴凉之处。
- 4、电缆接头务必密封完好，以免灰尘和水汽侵入影响整机性能和使用寿命。
- 5、VMD 粉尘开关显示异常或输出信号异常时，请立即停机检查，或者将现场情况及时反馈与我们。若属于产品质量问题，我们将提供维修或更换服务。

声明：

我们已尽力确保本内容的准确性，但因市场发展和产品开发的需要，有关内容可能会根据实际情况随时更新或修改，恕不另行通知，不便之处敬请谅解。

制造商

西安维米克自控仪表技术有限公司

Xi'an VMIC Automatic Instrument Technology Co.,Ltd

地址：西安市长安区西部大道 170 号丰泽科技园 5 号楼

网址：www.vmicy.com

总机：029-81128757 传真：029-81128757-804

2019-8-7 修订